

## 8. Rysunki

9.1	rys.	1	Mapa sytuacyjno-wysokościowa
9.2	rys.	2	Profil sieci wodociągowej
9.3	rys.	3	Schemat zabudowy Hp
9.4	rys.	4	Schemat podparcia zasuw
9.5	rys.	5	Schemat węzłów montażowych

LOKALIZACJA		Regny, gm. Koluški, dz. nr 404/25	
OBIEKT	Sieć wodociągowa		
STADIUM	Projekt budowlany		
WYKONAWCY I PODWYKONAWCY ZOBOWIĄZANI SA DO SPRAWDZENIA PROJEKTU, A W SZCZEGÓLNOŚCI WYMIARÓW POSADGNIENIA OBIEKTU PRZED PRZYSTĄPIENIEM DO PRAC BUDOWLANYCH			
JEDNOSTKA PROJEKTOWA BRAUNZA			
FUNKCJA		MIEJ. NAZWIŚKO	
PROJEKTOWAŁ:		mgr inż. Marcin Bidziński	
OPEROWAŁ:		mgr inż. Paweł Budziński	
TRESC RYS.		Plan zagospodarowania	
DATA		12.2017	
BRAUNZA		NR REWIZJI	
S		00	
NR KONTRAKTU		NR RYSUNKU	
1		1	
Rysunek stanowi załącznik nr 1 do umowy o wykonanie i nadzór inwestycyjny nad pracami budowlanymi. Wszelkie zmiany i poprawki należy zgłaszać pisemnie do Wykonawcy.			

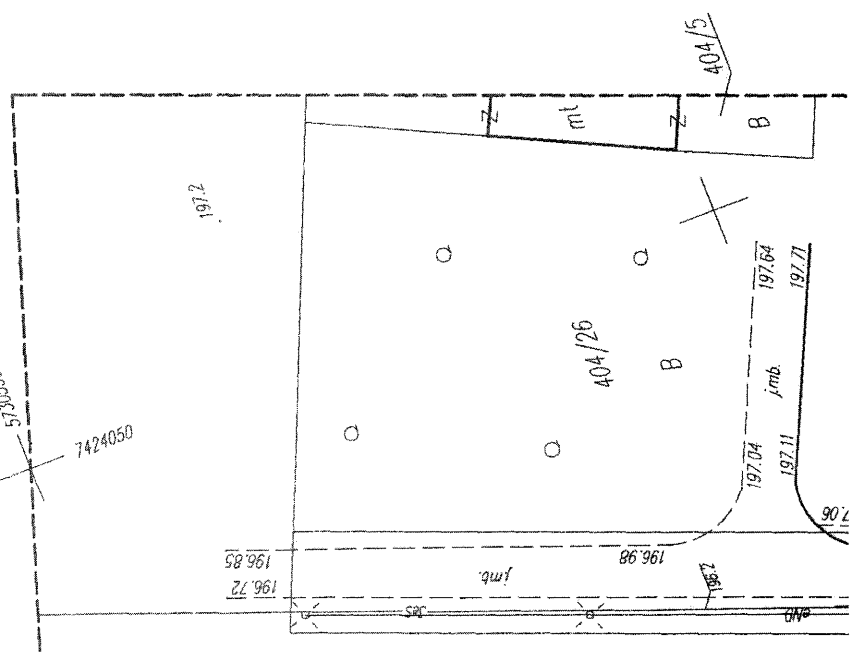
ul. Matuszowskiego 2a lok. 28  
95-080 Brzeziny  
tel. kom.: +48 504-731-209  
www.pmg-projekt.pl



- Legenda:
- trasa budowanego wodociągu
  - współrzędne geodezyjne trasy
  - hydrant Ø80
  - rura osłonowa

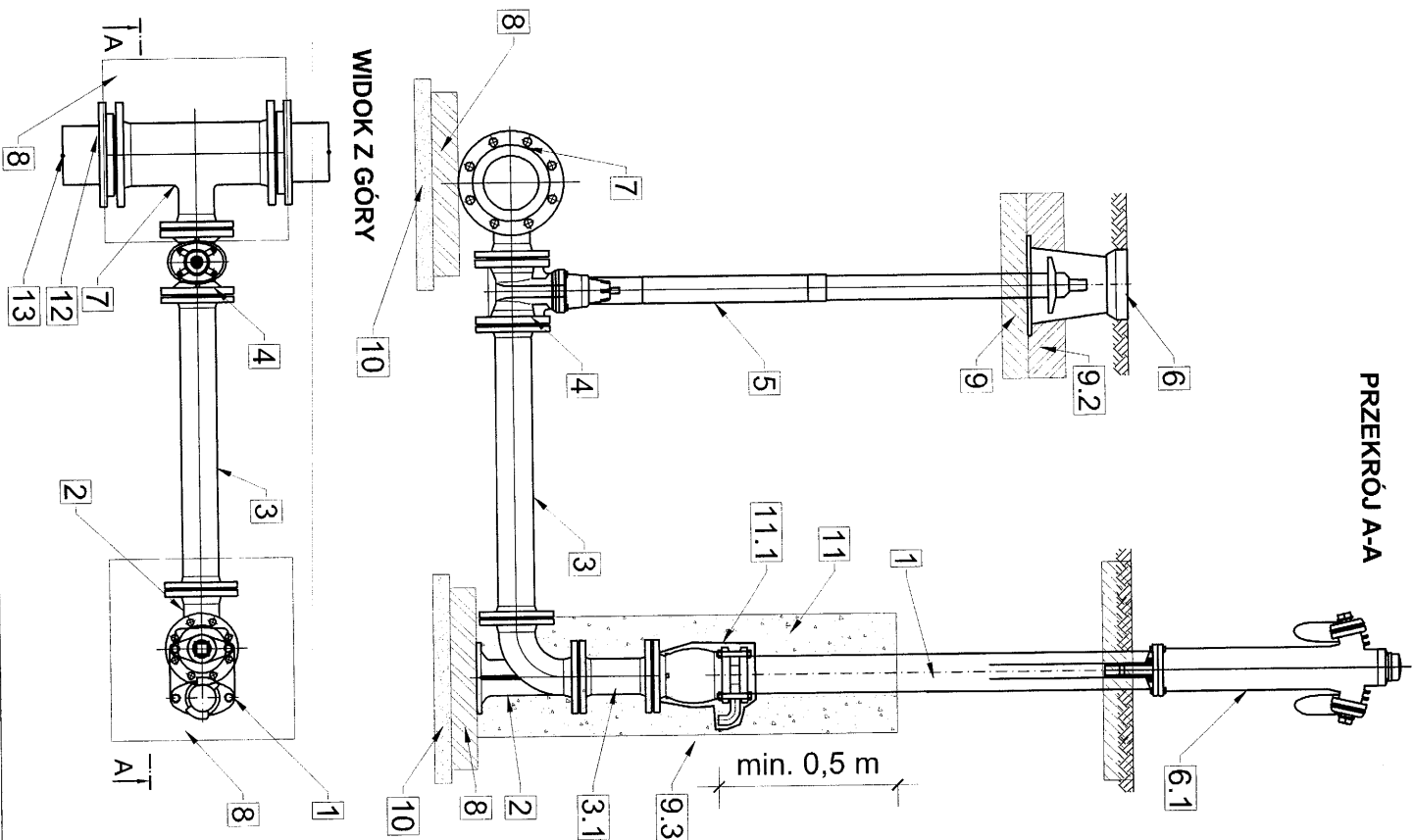
Ø160 PE SDR17 PN10, L=600m

**PRZECIWOŻAROWYCH**  
mgr inż. Dariusz Łojko Nr upr. 339/96  
6dz 05 - II - 2018  
godność projektu z wymaganiami ochrony przedpożarową  
z uwzględnieniem



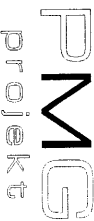

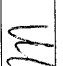
# SCHEMAT ZABUDOWY HYDRANTU NADZIEMNEGO

PRZEKRÓJ A-A



1. Hydrant podziemny DN80 PN16 zgodny z PN-EN 14339.
2. Kolano stopowe żeliwne kohnierzowe DN80.
3. Króciec dwukohnierzowy z żeliwa sferoidalnego DN80 L=600mm.
- 3.1 Króciec dwukohnierzowy z żeliwa sferoidalnego DN80 L=200mm.
4. Zasuwa z żeliwa sferoidalnego DN80 z miękkim uszczelnieniem klina.
5. Obudowa teleskopowa z wrzecionem.
6. Skrzyńka uliczna żeliwna do zasuw DN80.
- 6.1 Hydrant nadziemny łamany.
7. Trójnik redukcyjny kohnierzowy żeliwny DN100/DN80.
8. Bloczek betonowy 500x500x100mm.
9. Płyta betonowa zbrojona pod skrzyńki do zasuw.
- 9.1 Płyta betonowa zbrojona pod skrzyńki do hydrantów.
- 9.2 Opaska betonowa.
10. Podbudowa z betonu chudego.
11. Obsypka żwirowa 2-16mm z zagęszczeniem.
- 11.1 Obudowa odwodnienia hydrantu filtrem z geowłókniny 200mm/m<sup>2</sup>.
12. Tuleja kohnierzowa DN100 z luźnym kohnierzem stalowym DN150 (zamienne łącznik rurowo-kohnierzowy)
13. Połączenie z istn. siecią wodociągową PCV/PE/Żeliwo

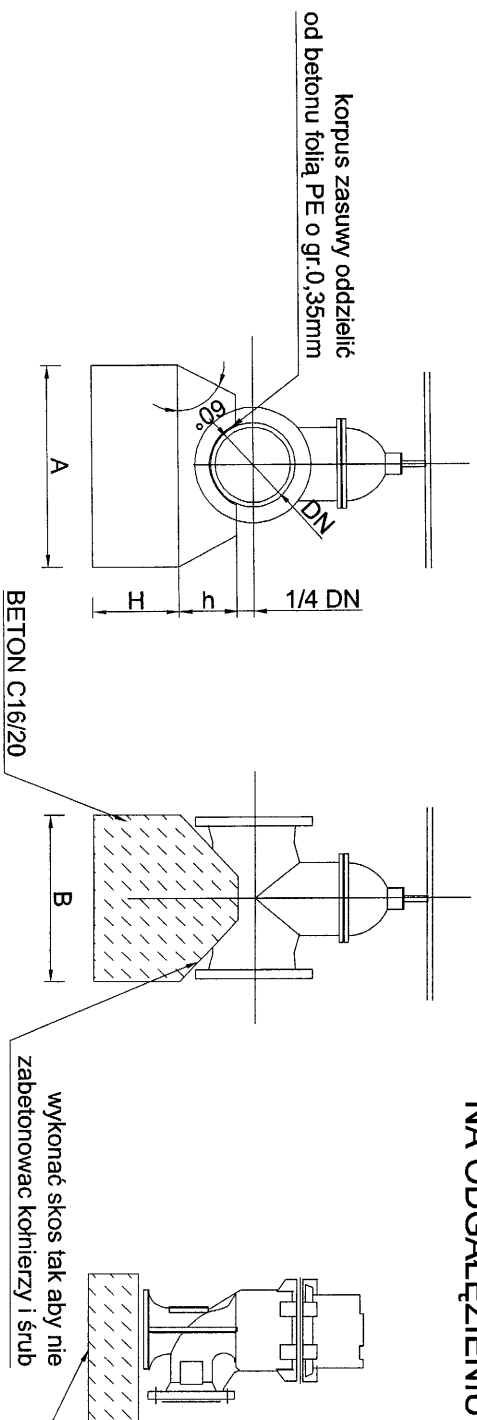
**STAROSTWO POWIATOWE w ŁODZI**  
 Referat Budownictwa w Wydziale Budownictwa  
 i Gospodarki Nieruchomościami  
 Stanowiska Pracy w Koluszach  
 95-040 Koluszki, ul. Brzezińska 32

LOKALIZACJA	Regny, gm. Koluszki, dz. nr 404/25		
OBIEKT	Sieć wodociągowa - etap II		
STADIUM	Projekt budowlany		
WYKONAWCY I PODWYKONAWCY ZBOWIAZANI SĄ DO SPRAWDZENIA PROJEKTU A W SZCZEGÓLNOŚCI WYMIARÓW POSADOWIENIA OBIEKTU PRZED PRZYSTĄPIENIEM DO PRAC BUDOWLANYCH	JEDNOSTKA PROJEKTYWNA BRANŻOWA		
			
FUNKCJA	IMIĘ I NAZWISKO	NR UPR.	PODPIS
PROJEKTOWAŁ:	mgr inż. Marcin Bidziński	WAM/0162/P/WOS/12	
OPRACOWAŁ:	mgr inż. Paweł Budziewski		
TREŚĆ RYS.	SCHEMAT ZABUDOWY HYDRANTU		SKALA
DATA	08.2017	NR KONTRAKTU	
BRANŻA	NR RYSUNKU	NR RYSUNKU	
<b>S</b>	<b>00</b>	<b>3</b>	

Rysunek stanowi własność firmy PMGS i nie może być kopierowany, rozpraszany, modyfikowany i udostępniany osobom trzecim bez wczesnej zgody pisemnej gaby właściciela

# SCHEMAT PODPARCIA ZASUW

# SCHEMAT PODPARCIA HYDRANTU NA ODGAŁĘZIENIU



BETON C12/15  
300X300X100

DN	A	B	H	h
mm	mm	mm	mm	mm
40	250	250	150	120
50	300	300	200	
80	300	300	200	
100	300	300	200	150
150	400	350	250	150
200	450	400	250	200
250	550	450	250	200
300	600	500	300	200

LOKALIZACJA	Regny, gm. Koluszeki, dz. nr 404/25		
OBIEKT	Sieć wodociągowa - etap II		
STADIUM	Projekt budowlany		
WYKONAWCY I PODWYKONAWCY ZOBOWIĄZANI SĄ DO SPRAWDZENIA PROJEKTU, A W SZCZEGÓLNOŚCI WYMIARÓW POSADOWENIA OBIEKTU PRZED PRZYSTĄPIENIEM DO PRAC BUDOWLANYCH			
JEDNOSTKA PROJEKTOWA BRANŻOWA			
FUNKCJA	IMIE I NAZWISKO	NR UPR.	PODPIS
PROJEKTOWAŁ:	mgr inż. Marcin Bidziński	WAM/0162/PWIOS/12	
OPRACOWAŁ:	mgr inż. Paweł Budziewski		
TRESC RYS.	Schemat podparcia zasuw i hydrantów		SKALA 1:500
DATA	08.2017	NR KONTRAKTU	
BRANŻA	NR REWIZJI	NR RYSUNKU	
S	00	4	

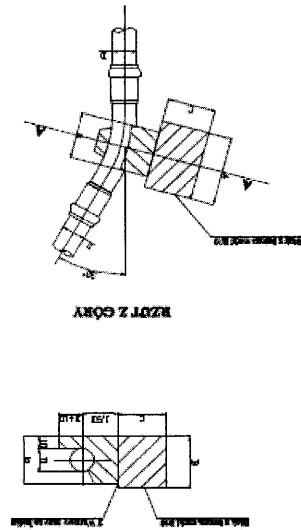
**PMG**  
projekt

ul. Klonowa 1  
95-060 Brzeziny  
tel. kom.: +48 504-791-209  
www.pmg-projekt.pl

Rysunek stanowi własność firmy PMG i nie może być kopiowany, rozpowszechniany, modyfikowany i udostępniany osobom trzecim bez wcześniejszej pisemnej zgody właściciela.

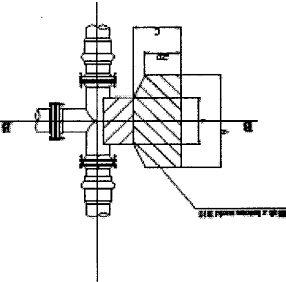
# BLOKI OPOROWE

**BLOK OPOROWY NA ŁUKU**



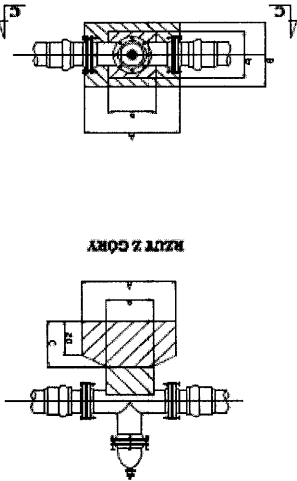
**RZĘT Z GÓRY**

**BLOK OPOROWY POD TRÓJNIK ŻELĄNY NA ODKŁĘŻENIU RÓWNYM**



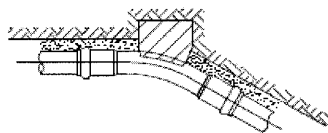
**RZĘT Z GÓRY**

**BLOK OPOROWY DLA ZASUWY ŻELĄNEJ KORNIKOWEJ**

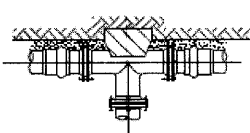


**RZĘT Z GÓRY**

**BLOK OPOROWY ŁUKU NA ZAKRĄŻANIU II**



**BLOK OPOROWY ŁUKU NA ZAKRĄŻANIU I**



**BLOK OPOROWY POD TRÓJNIK ŻELĄNY HYDRAUNT**

WYSOKOŚĆ WYKONAWCZY		WYSOKOŚĆ WYKONAWCZY	
Wzrost 75 mm (kg)	Wzrost 100 mm (kg)	Wzrost 125 mm (kg)	Wzrost 150 mm (kg)
180	160	180	160
190	170	190	170
200	180	200	180
210	190	210	190
220	200	220	200
230	210	230	210
240	220	240	220
250	230	250	230
260	240	260	240
270	250	270	250
280	260	280	260
290	270	290	270
300	280	300	280
310	290	310	290
320	300	320	300
330	310	330	310
340	320	340	320
350	330	350	330
360	340	360	340
370	350	370	350
380	360	380	360
390	370	390	370
400	380	400	380
410	390	410	390
420	400	420	400
430	410	430	410
440	420	440	420
450	430	450	430
460	440	460	440
470	450	470	450
480	460	480	460
490	470	490	470
500	480	500	480
510	490	510	490
520	500	520	500
530	510	530	510
540	520	540	520
550	530	550	530
560	540	560	540
570	550	570	550
580	560	580	560
590	570	590	570
600	580	600	580
610	590	610	590
620	600	620	600
630	610	630	610
640	620	640	620
650	630	650	630
660	640	660	640
670	650	670	650
680	660	680	660
690	670	690	670
700	680	700	680
710	690	710	690
720	700	720	700
730	710	730	710
740	720	740	720
750	730	750	730
760	740	760	740
770	750	770	750
780	760	780	760
790	770	790	770
800	780	800	780
810	790	810	790
820	800	820	800
830	810	830	810
840	820	840	820
850	830	850	830
860	840	860	840
870	850	870	850
880	860	880	860
890	870	890	870
900	880	900	880
910	890	910	890
920	900	920	900
930	910	930	910
940	920	940	920
950	930	950	930
960	940	960	940
970	950	970	950
980	960	980	960
990	970	990	970
1000	980	1000	980

FUNKCJA		IMIĘ I NAZWISKO	NR UPR.	NR UPR.	NR RYSUNKU	BRANŻA	DATA
PROJEKTOWAŁ:		mgr inż. Marcin Bidziński	WAM/0162/PWOS/12	WAM/0162/PWOS/12	WAM/0162/PWOS/12	PROJEKTOWAŁ:	mgr inż. Paweł Budziński
OPRACOWAŁ:		mgr inż. Paweł Budziński				OPRACOWAŁ:	mgr inż. Paweł Budziński
TREŚĆ RYS.		Schemat bloku oporowego	SKALA				
DATA		08.2017	NR KONTRAKTU				
BRANŻA		S	NR REWIZJI	00	6		

**STADIUM** Projekt budowlany

**OBIEKT** Sieć wodociągowa - etap II

**ADRES** Regny, gm. Kolszki, dz. nr 404/25

WYKONAWCY I PODWYKONAWCY ZOBOWIĄZANI SĄ DO SPRAWDZENIA PROJEKTU, A W SZCZEGÓLNOŚCI WYMIARÓW POSADOWIENIA OBIEKTU PRZED PRZYSTĄPIENIEM DO PRAC BUDOWLANYCH

JEDNOSTKA PROJEKTOWA BRANŻOWA

**PMG projekt**

ul. Danuty Siedzikówny "Inka" 2a lok 29  
95-060 Brzeziny  
tel. kom.: +48 504-791-209  
www.pmg-projekt.pl

Wzrost 75 mm (kg) 180, 190, 200, 210, 220, 230, 240, 250, 260, 270, 280, 290, 300, 310, 320, 330, 340, 350, 360, 370, 380, 390, 400, 410, 420, 430, 440, 450, 460, 470, 480, 490, 500, 510, 520, 530, 540, 550, 560, 570, 580, 590, 600, 610, 620, 630, 640, 650, 660, 670, 680, 690, 700, 710, 720, 730, 740, 750, 760, 770, 780, 790, 800, 810, 820, 830, 840, 850, 860, 870, 880, 890, 900, 910, 920, 930, 940, 950, 960, 970, 980, 990, 1000

Wzrost 100 mm (kg) 160, 170, 180, 190, 200, 210, 220, 230, 240, 250, 260, 270, 280, 290, 300, 310, 320, 330, 340, 350, 360, 370, 380, 390, 400, 410, 420, 430, 440, 450, 460, 470, 480, 490, 500, 510, 520, 530, 540, 550, 560, 570, 580, 590, 600, 610, 620, 630, 640, 650, 660, 670, 680, 690, 700, 710, 720, 730, 740, 750, 760, 770, 780, 790, 800, 810, 820, 830, 840, 850, 860, 870, 880, 890, 900, 910, 920, 930, 940, 950, 960, 970, 980, 990, 1000

Wzrost 125 mm (kg) 180, 190, 200, 210, 220, 230, 240, 250, 260, 270, 280, 290, 300, 310, 320, 330, 340, 350, 360, 370, 380, 390, 400, 410, 420, 430, 440, 450, 460, 470, 480, 490, 500, 510, 520, 530, 540, 550, 560, 570, 580, 590, 600, 610, 620, 630, 640, 650, 660, 670, 680, 690, 700, 710, 720, 730, 740, 750, 760, 770, 780, 790, 800, 810, 820, 830, 840, 850, 860, 870, 880, 890, 900, 910, 920, 930, 940, 950, 960, 970, 980, 990, 1000

Wzrost 150 mm (kg) 160, 170, 180, 190, 200, 210, 220, 230, 240, 250, 260, 270, 280, 290, 300, 310, 320, 330, 340, 350, 360, 370, 380, 390, 400, 410, 420, 430, 440, 450, 460, 470, 480, 490, 500, 510, 520, 530, 540, 550, 560, 570, 580, 590, 600, 610, 620, 630, 640, 650, 660, 670, 680, 690, 700, 710, 720, 730, 740, 750, 760, 770, 780, 790, 800, 810, 820, 830, 840, 850, 860, 870, 880, 890, 900, 910, 920, 930, 940, 950, 960, 970, 980, 990, 1000